

FOTOCAMERE FERRANIA

FERRANIA CAMERAS

ASTOR Documenti

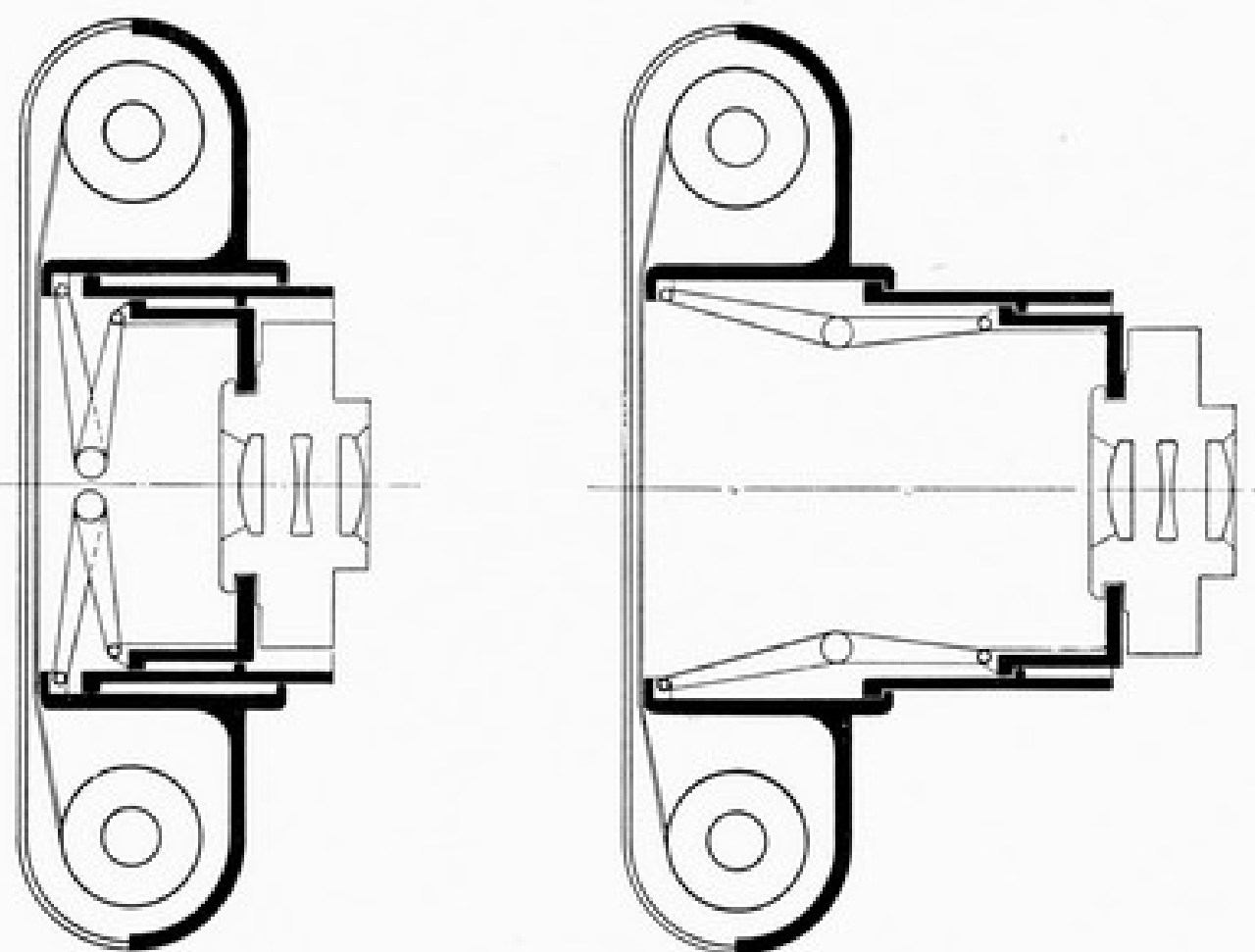
Novità nel campo fotografico

L'apparecchio "Astor"

L'apparecchio Astor, che la Ferrania ha presentato alla recente Fiera di Milano e alla Mostra Internazionale « Photokina » di Colonia, costituisce la soluzione tecnicamente più geniale apparsa sino ad oggi per il formato 6 x 6. È noto infatti che i tipi di apparecchi finora realizzati in questo formato — sul quale si orientano sempre più in tutti i Paesi del mondo le simpatie della maggioranza dei fotografi professionisti e dilettanti — si prestavano a critiche non del tutto infondate: i modelli rigidi reflex con doppio obiettivo, di essere troppo ingombranti; quelli a soffietto, di non avere sufficiente rigidità nello spiegamento, e quindi di non raggiungere la voluta precisione. Per l'Astor entrambi questi appunti vengono a cadere, perché la sua forma, il suo ingombro e il suo peso non si discostano molto da quelli dei buoni apparecchi del formato piccolo 24 x 36, mentre il suo originale dispositivo di estrazione del gruppo otturatore-obiettivo, costituito da un sistema di tubi metallici sfilabili a telescopio automaticamente (brevettato nei principali Paesi), permette di conservare ad apparecchio spiegato una rigidità assoluta. A questa sua caratteristica fondamentale l'Astor unisce molti altri importanti elementi che i fotografi esperti non mancheranno di rilevare: l'obiettivo, che è il ben noto « Terog » Officine Galileo, anastigmatico di luminosità 1:4,5, azzurrato su tutte le superfici e perfettamente corretto per la fotografia a colori; l'otturatore « Prontor S », uno dei migliori oggi esistenti, che permette tutte le velocità d'istantanea da 1" a 1/300 ed è munito dell'autoscatto e della presa sincronizzata per luce lampo; la lavorazione meccanica di alta precisione di tutte le sue parti e l'elevato grado di rifinitura; il blocco contro le doppie esposizioni, accoppiato con una segnalazione visiva entro il campo del mirino; il dispositivo di sblocco, particolarmente utile per eliminare eventuali errori di manovra; il congegno di caricamento del film, studiato in modo da rendere facile e rapida l'operazione. Le parti principali dell'Astor: corpo, testata e tubi porta otturatore, sono di lega d'alluminio inossidabile fusa sotto pressione; il coperchio smontabile è di duralluminio; il rivestimento è di vipla stesa su tessuto: un materiale moderno le cui caratteristiche sono, per questa applicazione, superiori a quelle della vera pelle; tutte le parti metalliche sono cromate o laccate a fuoco. L'apparecchio è provvisto dell'innesto standard per l'applicazione di un telemetro supplementare, della madre vite per treppiede e della tabellina delle profondità di campo. Viene dotato della cinghietta di cuoio e del coperchio d'alluminio che protegge il gruppo otturatore-obiettivo. A richiesta possono essere forniti la borsa di cuoio, tipo « pronto », la lente addizionale e i filtri gialli medio e forte.



L'apparecchio « Astor » aperto



Come funziona il geniale sistema di spiegamento automatico a telescopio